



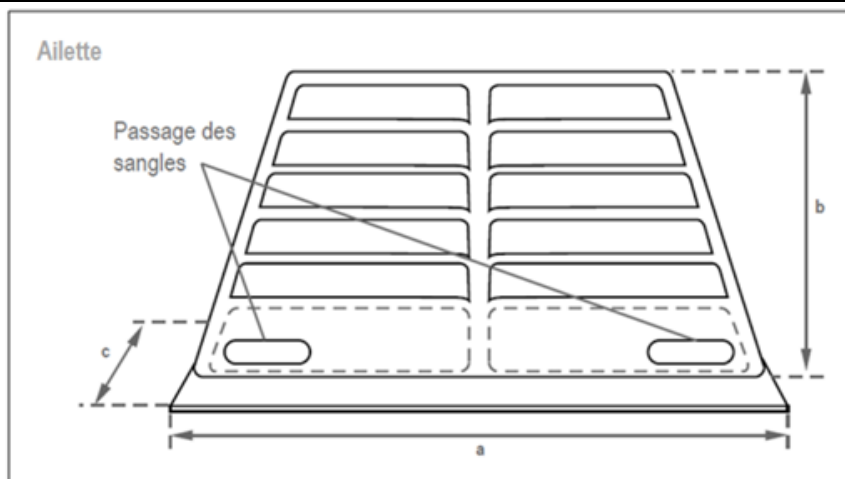
## Centreur à ailettes

Le centreur à ailettes en PE permet d'éviter les chocs de l'installation (conduite et pompe) contre les parois du forage et lors des démarrages et arrêts de la pompe. Dans le cadre d'applications lourdes, nous préconisons le raccord multifonctions avec des patins de centrages intégrés.

Un centreur est composé de 3 à 4 ailettes et 2 sangles d'attaches pour les fixer.

A titre indicatif :

Diamètre	2"	2"½	3"	4"	5"	6"	8"
	51mm	65mm	76mm	102mm	127mm	152mm	203mm
Nombre d'ailettes	3	3	3	3	4	4	4



a	130 mm
b	70 mm
c	60 mm

### Procédure d'assemblage



Introduire les deux sangles dans les passages réservés à cet effet sur les ailettes.



Introduire l'extrémité de la sangle dans l'épaulement et serrer à l'aide d'un outil de tension sur le raccord et/ou sur la tête de pompe. Couper le surplus de sangle en laissant dépasser 25mm pour un resserrage si nécessaire.